

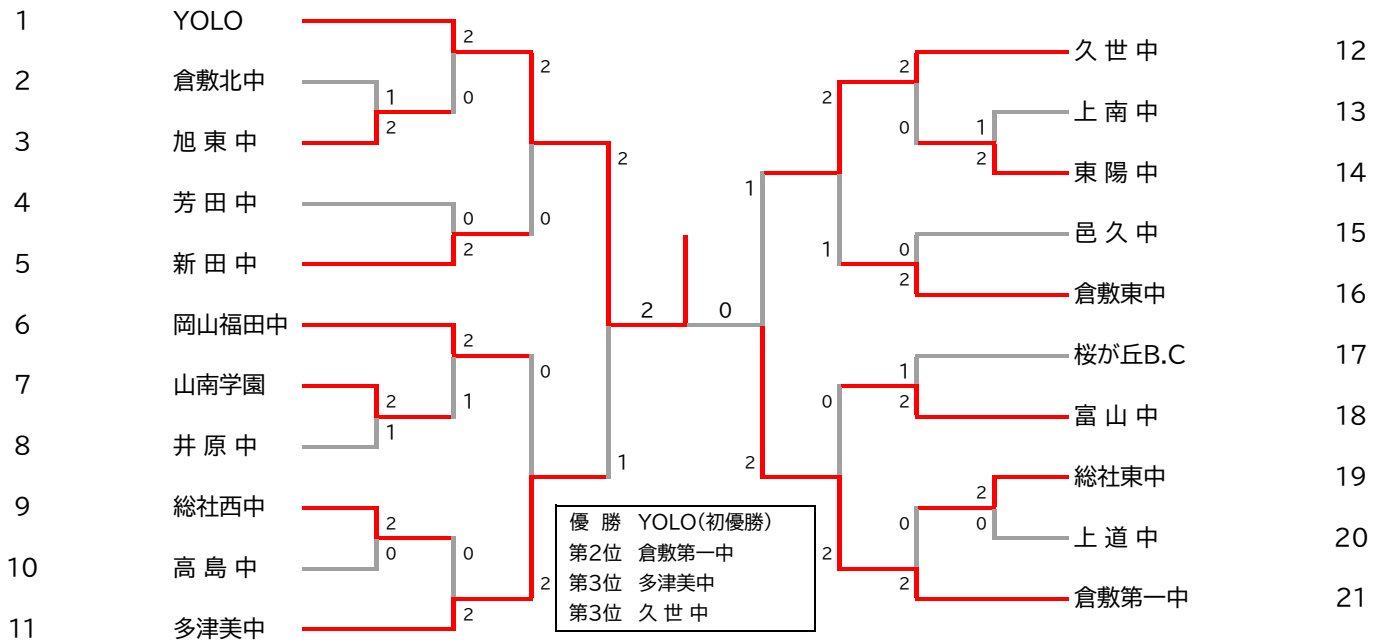
令和5年度岡山県中学校秋季大会(団体戦)

大会	種目	優勝	準優勝	三位	参加数	
令和5年度岡山県中学校秋季大会(団体戦) 2023.11.04-11.5 備前市総合運動公園体育館	男子団体	YOLO (初優勝)	倉敷市立倉敷第一中学校	倉敷市立多津美中学校	真庭市立久世中学校	21
	女子団体	倉敷市立倉敷第一中学校 (2年連続7回目)	倉敷市立多津美中学校	ミッキーズ	YOLO	28

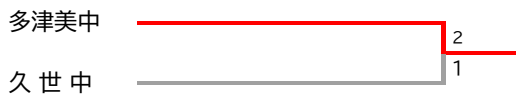
令和5年度岡山県中学校秋季大会(個人戦)

大会	種目	優勝	準優勝	三位	参加数	
令和5年度岡山県中学校秋季大会(個人戦) 2023.11.04-11.5 備前市総合運動公園体育館	男子単	黒住 洸多 (PEACE)	佐藤 楓真 (YOLO)	香月 洋人 (倉敷市立新田中学校)	渡辺 善己 (倉敷市立倉敷第一中学校)	54
	男子複	佐藤 楓真 中村 圭吾 (YOLO)	中村 拓真 小野 雅治 (倉敷市立多津美中学校)	渡辺 善己 三宅 悠斗 (倉敷市立倉敷第一中学校)	大橋 永翔 青山 遙翔 (倉敷市立倉敷第一中学校)	46
	女子単	渡邊 柚乃 (倉敷市立倉敷第一中学校)	門脇 舞依 (笠岡市立金浦中学校)	長富 絢叶 (ミッキーズ)	四宮 彩友佳 (倉敷市立多津美中学校)	80
	女子複	渡邊 柚乃 尾崎 優月 (倉敷市立倉敷第一中学校)	所 優空 吉岡 莉々 (倉敷市立倉敷第一中学校)	清水 柑奈 四宮 彩友佳 (倉敷市立多津美中学校)	藤田 美佑 稲田 海月 (倉敷市立多津美中学校)	70

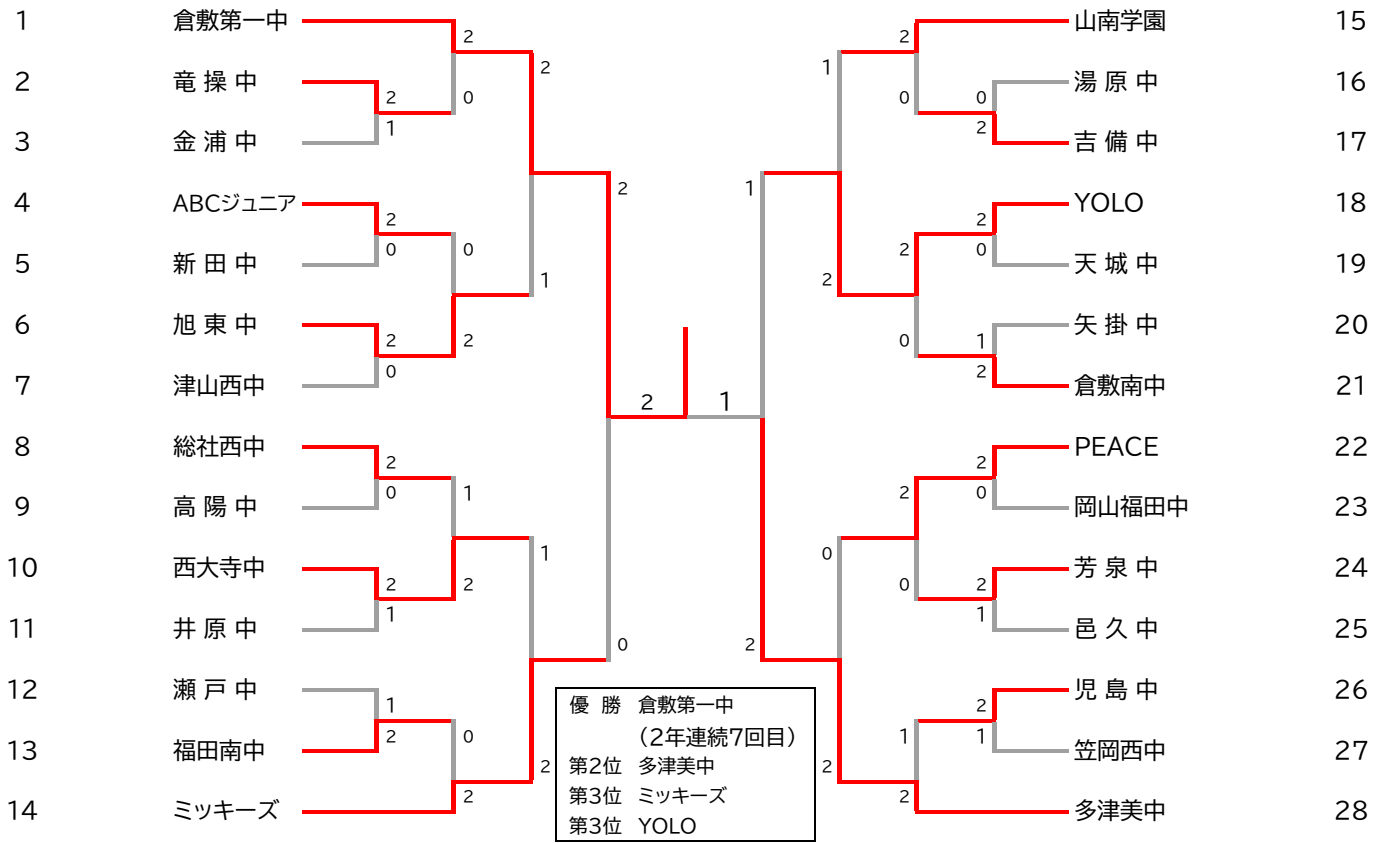
男子団体



シード決定戦



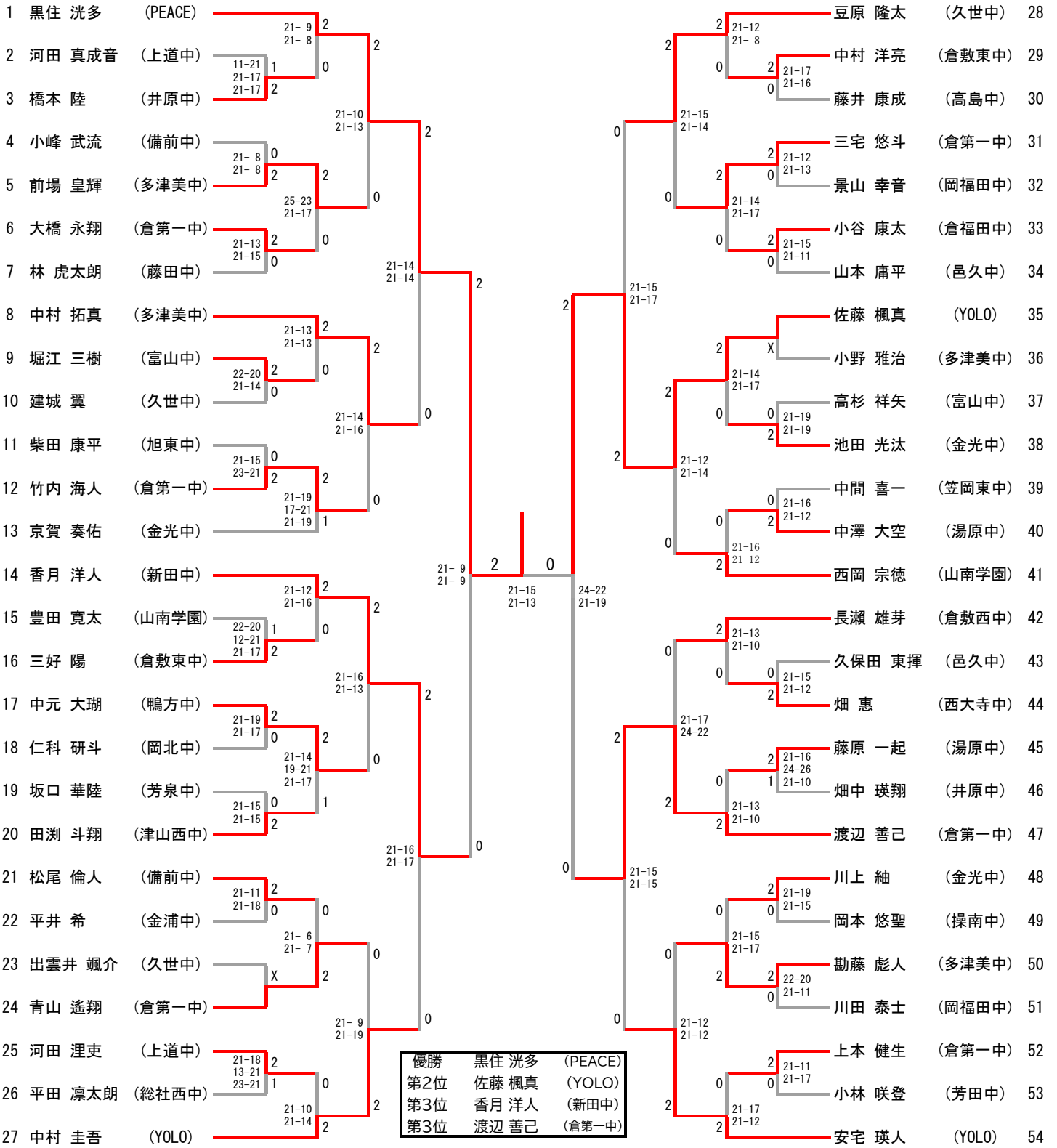
女子団体



シード決定戦



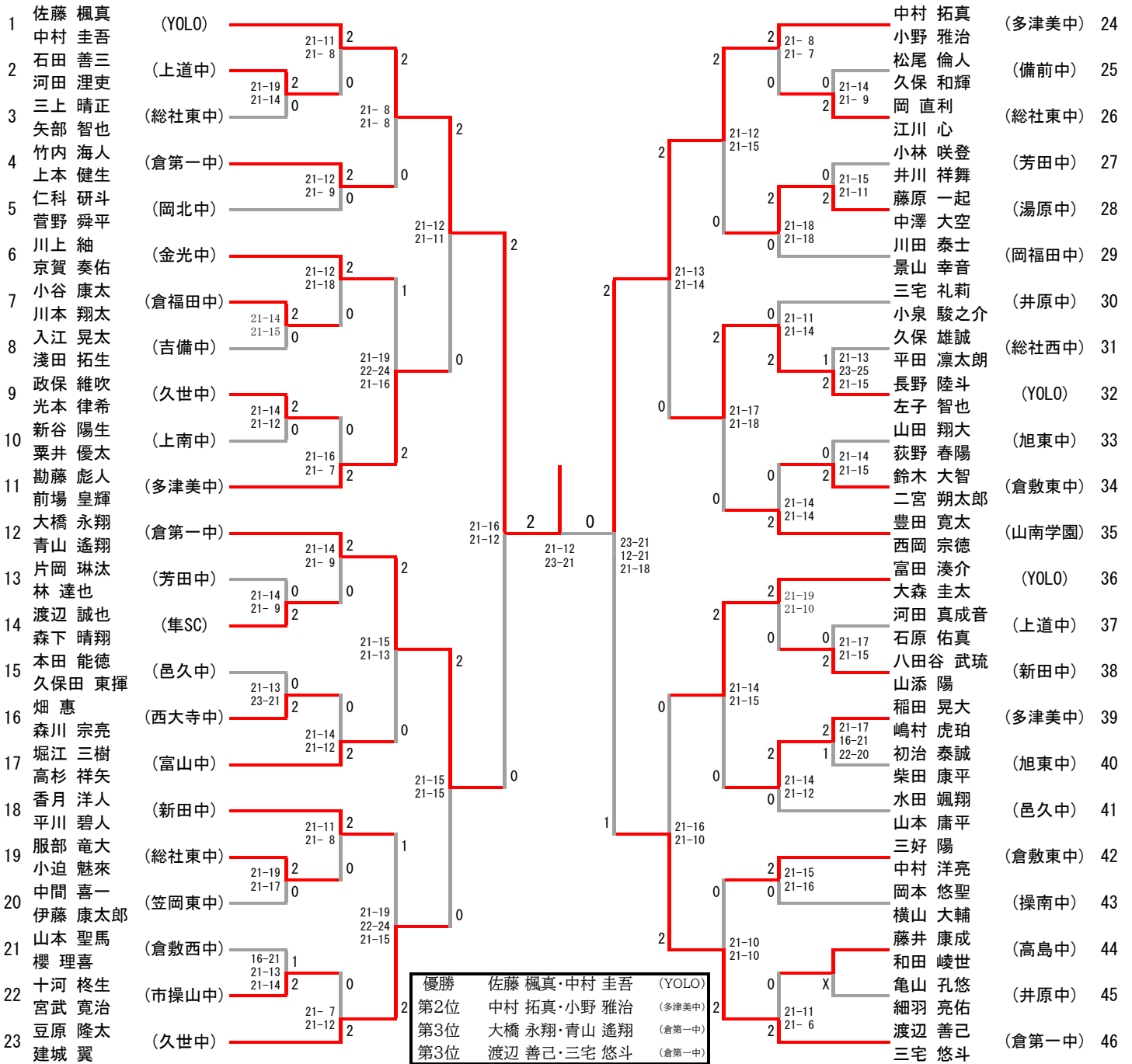
男子シングルス



シード決定戦



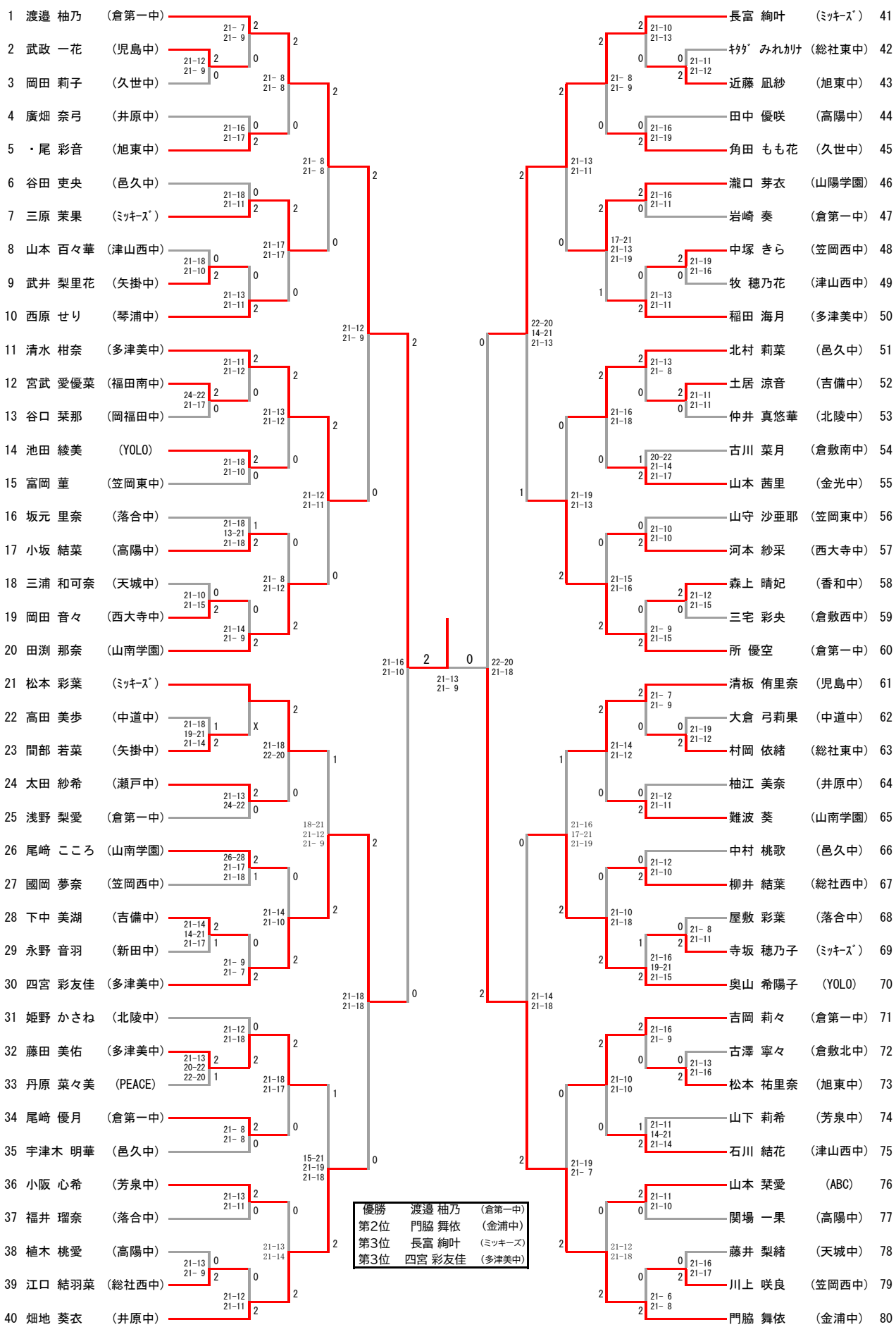
男子ダブルス



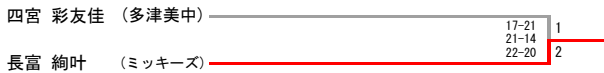
シード決定戦

大橋 永翔	(倉第一中)	同地区のため 実施せず
青山 遙翔	(倉第一中)	
渡辺 善己	(倉第一中)	
三宅 悠斗	(倉第一中)	

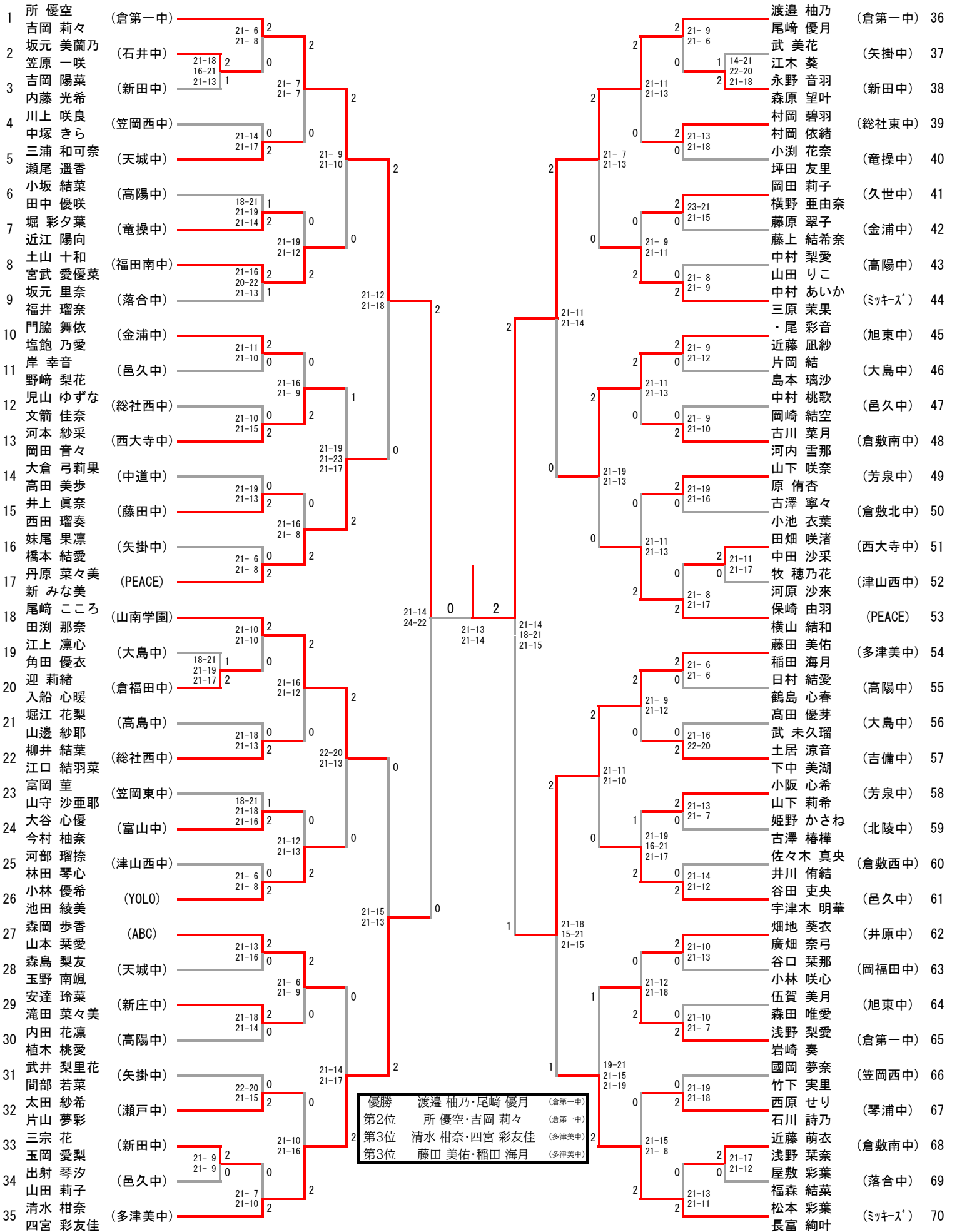
女子シングルス



シード決定戦



女子ダブルス



シード決定戦

清水 柑奈 (多津美中)	四宮 彩友佳 (多津美中)	同地区のため実施せず
藤田 美佑 (多津美中)	稲田 海月 (多津美中)	