

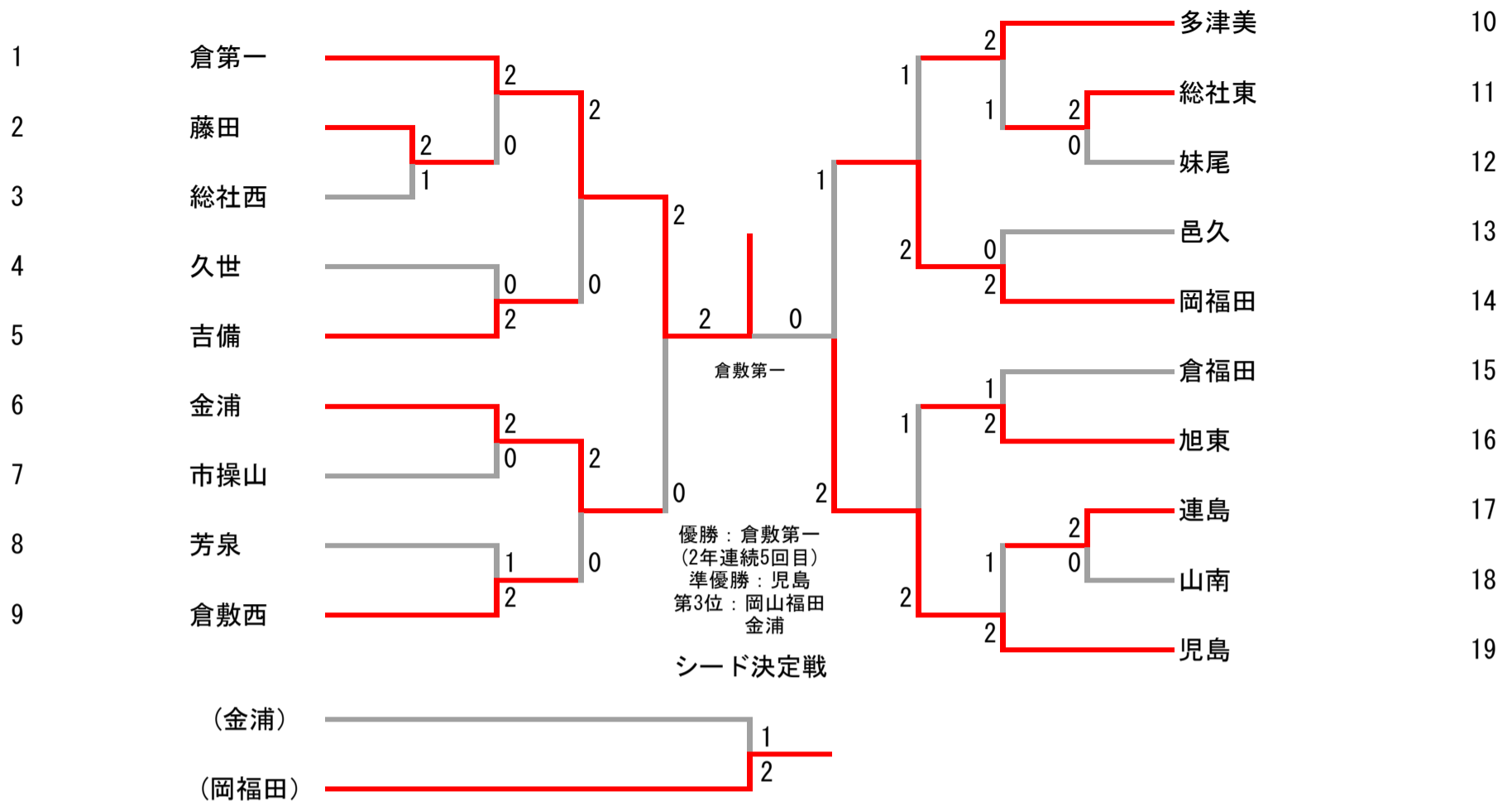
## 平成30年度岡山県秋季大会（団体戦）

大会	種目	優勝	準優勝	三位	参加数
平成30年度岡山県秋季大会（団体戦） 2018.11.4 備前市総合運動公園体育館	男子団体	倉敷市立倉敷第一中学校 2年連続5回目	倉敷市立児島中学校	岡山市立福田中学校 笠岡市立金浦中学校	19
	女子団体	倉敷市立倉敷第一中学校 23年ぶり3回目	岡山市立西大寺中学校	倉敷市立児島中学校 総社市立総社東中学校	24

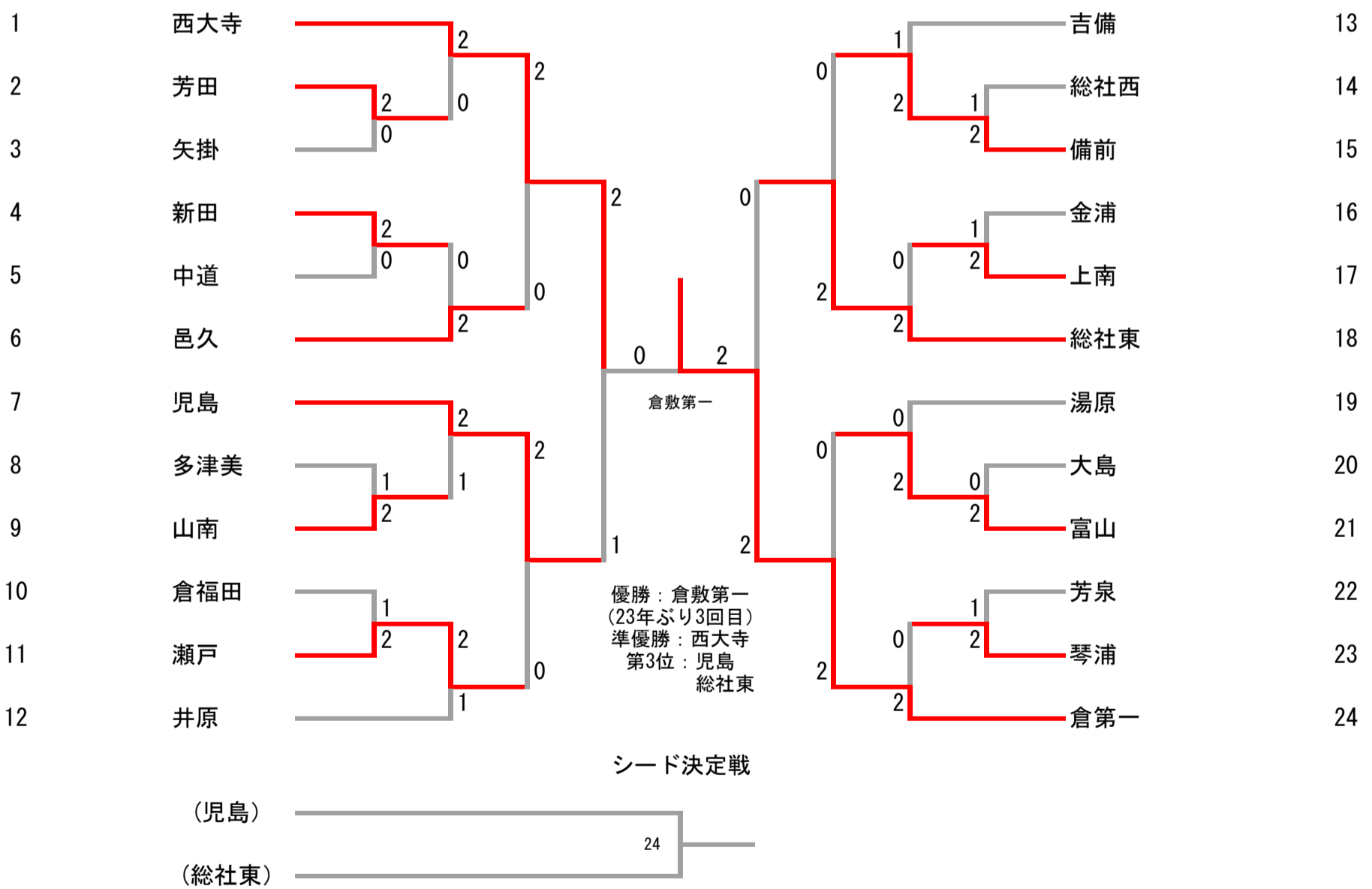
## 平成30年度岡山県秋季大会（個人戦）

大会	種目	優勝	準優勝	三位	参加数
平成30年度岡山県秋季大会（個人戦） 2018.11.4-11.5 備前市総合運動公園体育館	男子単	川邊 悠陽 (倉第一)	城戸 郁也 (倉第一)	石丸 優人 (倉第一) 東 遼 (金浦)	50
	男子複	川邊 悠陽 城戸 郁也 (倉第一)	石丸 優人 石川 遠和 (倉第一)	土屋 幸平 角 壮太 (倉第一) 平田 哲也 鷹津 蒼斗 (岡福田)	42
	女子単	江見 日和菜 (津山西)	田中 遥奈 (西大寺)	山川 美咲 (倉第一) 末井 優里菜 (備前)	72
	女子複	長谷川 歩佳 山川 美咲 (倉第一)	田中 夢理 加藤 愛華 (倉第一)	末井 優里菜 吉延 美咲 (備前) 竹本 七菜 山田 果凜 (児島)	64

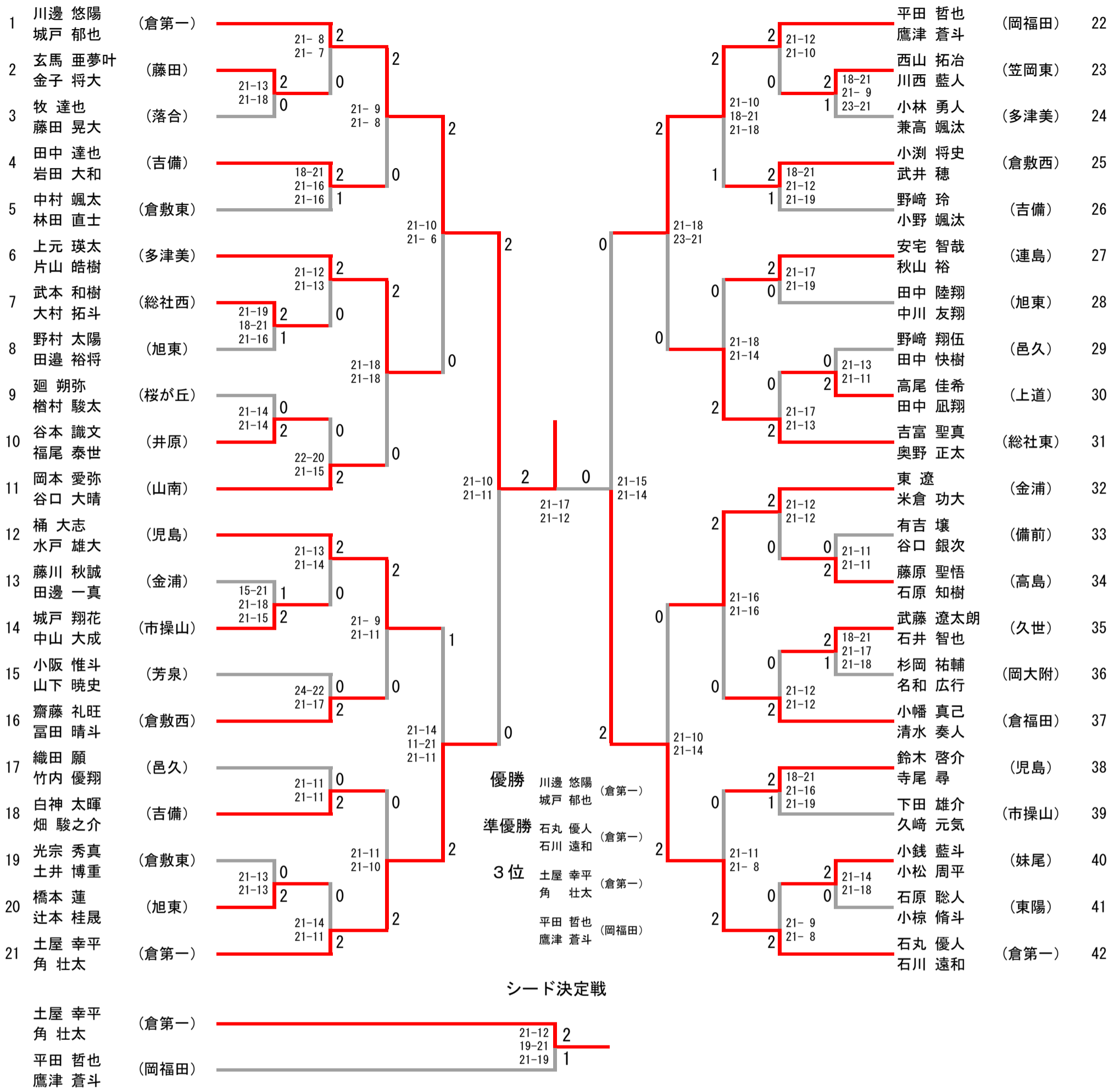
### 男子団体



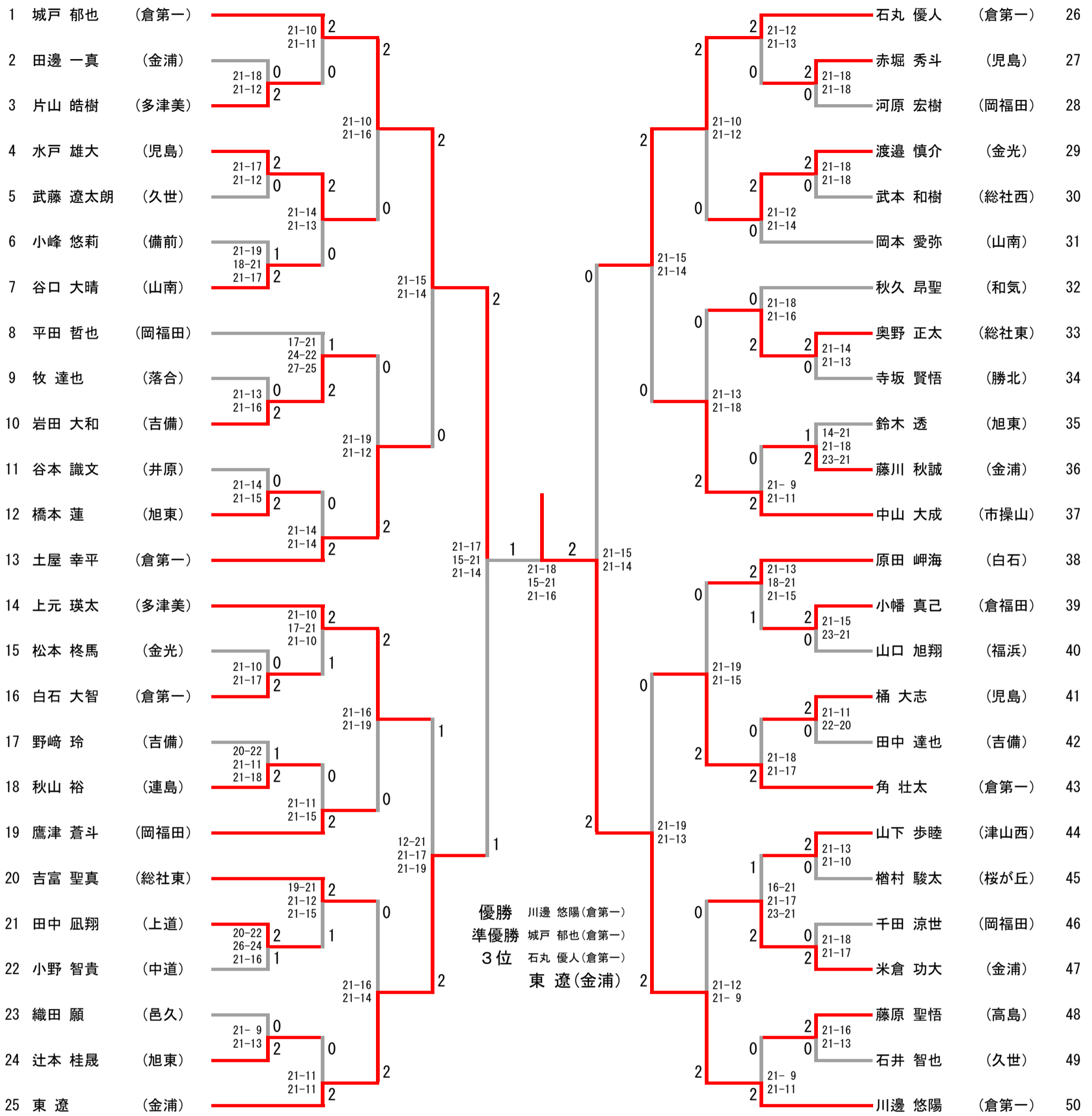
### 女子団体



# 男子ダブルス



# 男子シングルス



## シード決定戦

東 遼	(金浦)	21-14, 20-22, 21-19	1
石丸 優人	(倉第一)	21-14, 20-22, 21-19	2

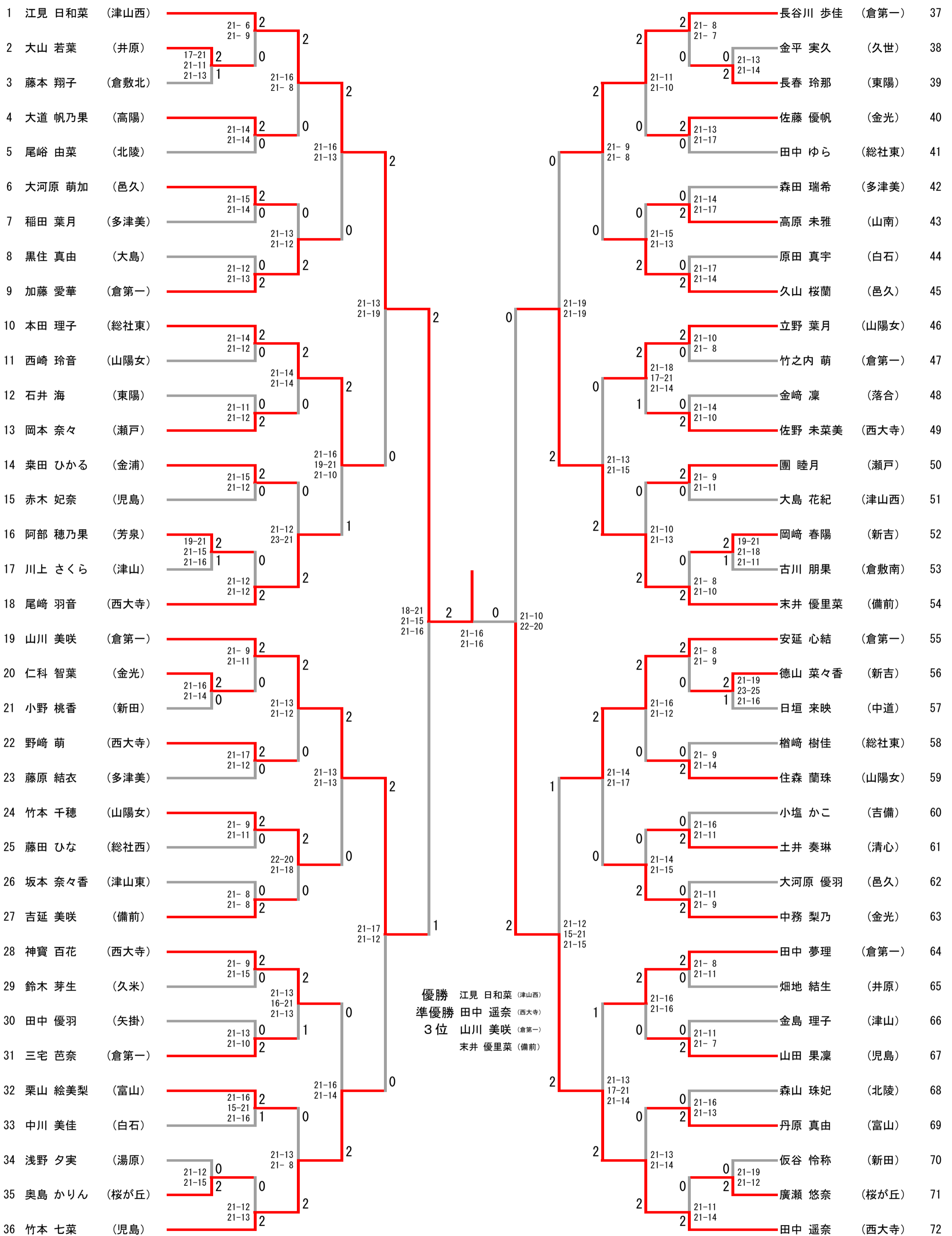
# 女子ダブルス

1	長谷川 歩佳 山川 美咲	(倉第一)	21-9 21-8	2 0	2	田中 夢理 加藤 愛華	(倉第一)	33
2	金崎 凜 網島 夕奈	(落合)	21-9 21-8	2	2	鳥越 梨花 益田 妃奈	(富山)	34
3	橋本 萌 大村 るり	(市操山)	21-12 23-21	0 2	0	作田 梨歌 渡邊 凧紗	(井原)	35
4	小野 桃香 田中 杏奈	(新田)	21-12 21-12	2	2	田中 梨湖 森口 紗瑛	(児島)	36
5	高原 未雅 藤本 彩花	(山南)	21-12 21-13	2 0	1	金島 理子 川上 さくら	(津山)	37
6	奥島 かりん 岡田 陽奈	(桜が丘)	21-18 14-21 21-16	0	0	藤本 翔子 劔持 好華	(倉敷北)	38
7	清坂 瑛玲夏 西山 幸奈	(児島)	21-14 21-16	0 2	2	加藤 さくら 森川 千代	(総社東)	39
8	久山 桜蘭 安富 花恵	(邑久)	21-15 21-16	2	2	小塩 かこ 椿 実来	(吉備)	40
9	住森 蘭珠 立野 葉月	(山陽女)	21-11 21-14	2 0	2	中川 美佳 原田 真宇	(白石)	41
10	川淵 双葉 太田 至瑛里	(琴浦)	21-17 21-9	2	2	中桐 彩音 梶原 菜愛	(邑久)	42
11	山室 瑠果 松本 帆華	(井原)	21-19 21-17	2 0	0	浅野 夕実 小椋 絢加	(湯原)	43
12	森田 瑞希 藤原 結衣	(多津美)	21-19 11-21 21-18	0	0	栗山 絵美梨 木下 有愛	(富山)	44
13	岡崎 春陽 徳山 菜々香	(新吉)	21-13 21-14	0 2	0	重宗 芽衣 渡邊 穂乃佳	(大島)	45
14	丹原 真由 堀江 柚乃	(富山)	21-15 21-12	1	1	岡本 環 田中 紗弥	(倉福田)	46
15	小林 由来 小林 青来	(中道)	21-8 21-8	0 2	2	星尾 愛珠 山形 真生	(備前)	47
16	中務 梨乃 佐藤 優帆	(金光)	21-17 21-12	2	1	神寶 百花 田中 遥奈	(西大寺)	48
17	佐野 未菜美 尾崎 羽音	(西大寺)	21-9 21-10	2 0	2	大河原 萌加 大河原 優羽	(邑久)	49
18	金平 実久 森脇 瑠菜	(久世)	21-9 21-9	2	2	植田 千裕 大山 若葉	(井原)	50
19	藤田 ひな 角 遥香	(総社西)	21-18 22-20	0	0	杉本 里珠 香川 有紀	(琴浦)	51
20	黒住 真由 山田 滯	(大島)	21-8 21-9	0	0	高元 このは 森安 実桜	(吉備)	52
21	赤木 妃奈 後藤 光	(児島)	21-17 21-10	2 0	2	岡本 奈々 團 睦月	(瀬戸)	53
22	小野 夏穂 山本 真捺	(矢掛)	21-15 13-21 21-18	0	0	廣瀬 悠奈 山本 彩華	(桜が丘)	54
23	岡崎 萌衣 藤本 真衣	(上南)	21-18 17-21 22-20	1 2	1	野崎 萌 山下 海央	(西大寺)	55
24	尾峪 由菜 森山 珠妃	(北陵)	22-20 21-12	0	1	江見 日和菜 大島 花紀	(津山西)	56
25	安延 心結 三宅 芭奈	(倉第一)	21-12 21-12	2 0	2	光岡 瑠那 中藤 翼	(倉第一)	57
26	石橋 彩楓 久松 唯	(吉備)	21-16 21-14	0	0	日垣 来映 茂兼 好寿実	(中道)	58
27	岡村 桃花 大道 帆乃果	(高陽)	21-8 21-10	0 2	2	植野 愛理 結城 美玖	(倉敷南)	59
28	本田 理子 田中 ゆら	(総社東)	21-13 21-16	2	2	栗田 ひかる 高田 帆夏	(金浦)	60
29	畑地 結生 谷本 愛茉	(井原)	21-18 20-22 21-13	2 1	0	檜崎 樹佳 田野 花奈	(総社東)	61
30	稲田 葉月 三宅 亜弥	(多津美)	21-9 21-9	2	2	花房 明香里 横山 久祐加	(石井)	62
31	石井 叶夢 平 遥香	(石井)	21-9 21-6	0 2	2	枝木 秀香 鈴木 千絵	(大島)	63
32	末井 優里菜 吉延 美咲	(備前)	21-18 21-16	2 0	2	竹本 七菜 山田 果凜	(児島)	64

優勝 長谷川 歩佳 (倉第一)  
山川 美咲 (倉第一)  
準優勝 田中 夢理 (倉第一)  
加藤 愛華 (倉第一)  
3位 末井 優里菜 (備前)  
吉延 美咲 (備前)  
竹本 七菜 (児島)  
山田 果凜 (児島)

シード決定戦  
末井 優里菜 (備前) 21-18 2  
吉延 美咲 (備前) 21-16 0  
竹本 七菜 (児島)  
山田 果凜 (児島)

女子シングルス



シード決定戦

