

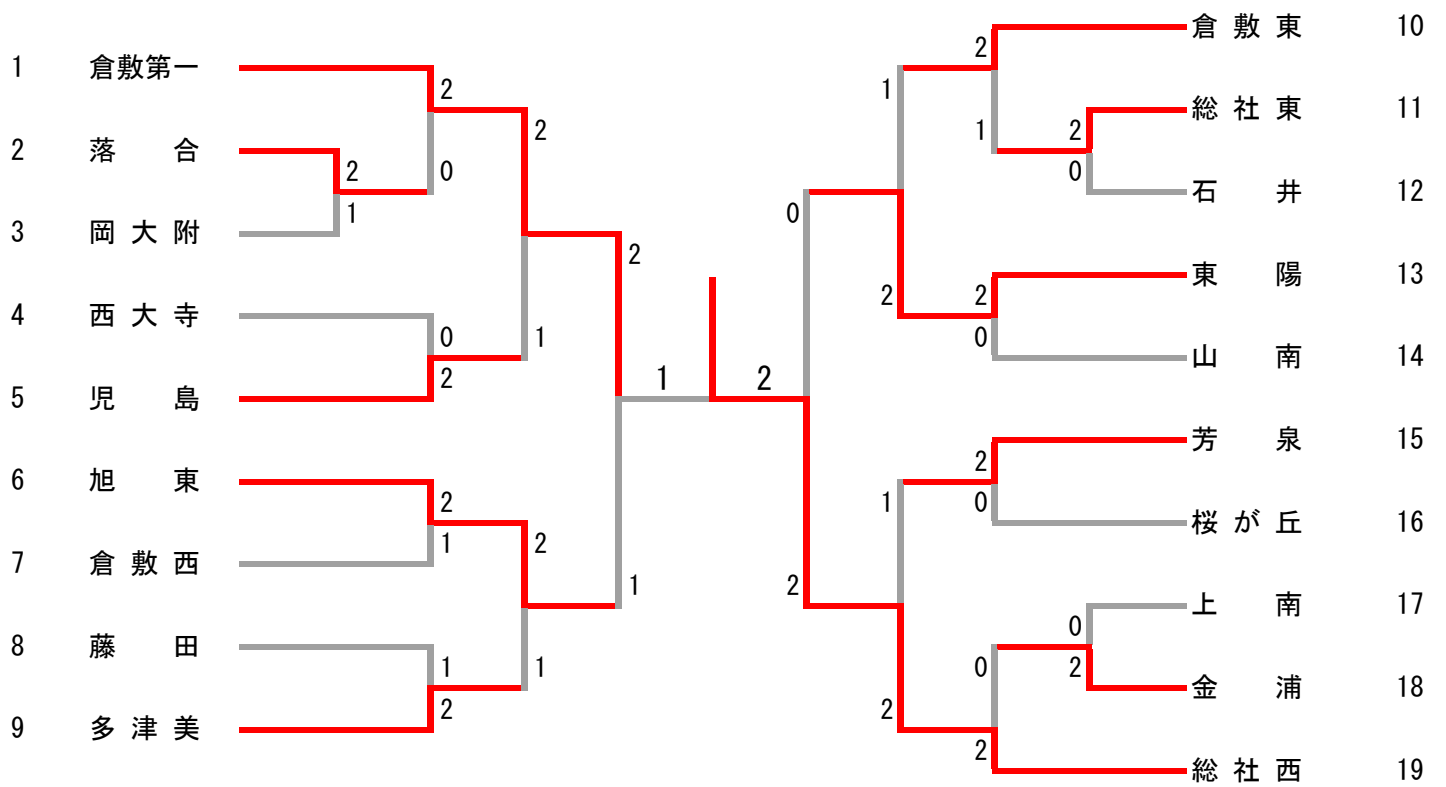
平成29年度 第55回岡山県中学校総合体育大会バドミントン競技

2017.7.21～22 水島緑地福田公園体育館

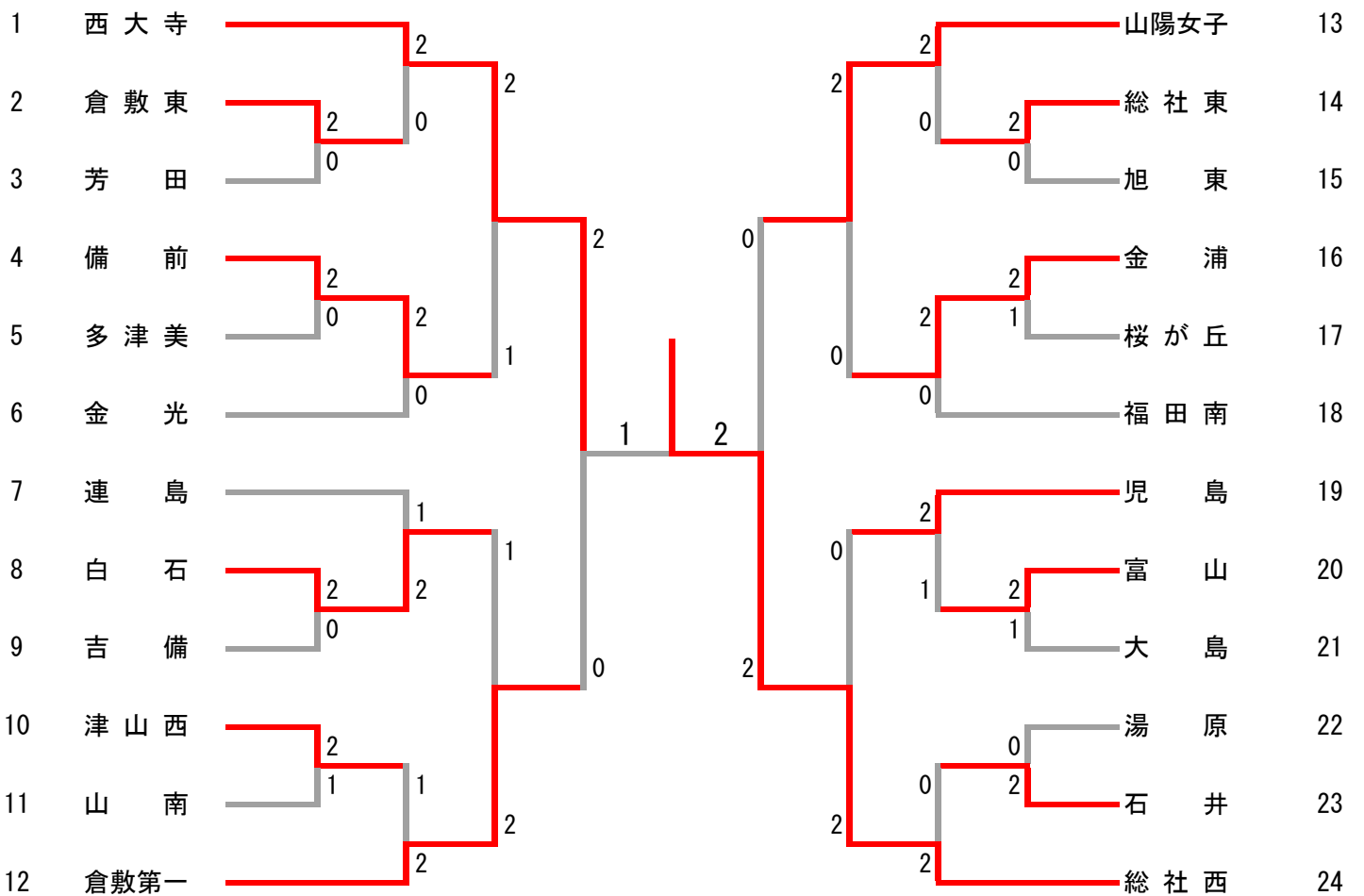
種 目	優 勝	準優勝	三 位		参加数
男子団体	総社市立総社西中学校 46年ぶり3回目	倉敷市立倉敷第一中学校	岡山市立旭東中学校	倉敷市立東陽中学校	19
女子団体	総社市立総社西中学校 初優勝	岡山市立西大寺中学校	倉敷市立倉敷第一中学校	山陽女子中学校	24

種 目	優 勝	準 優 勝	三 位		参加数
男子複	ふじわら こうだい 藤原 航大 いしかわ せな 石川 聖和 (倉敷東)	ひらた せいや 平田 晟也 あおえ ゆうじ 青江 優志 (総社西)	やまもと はるき 山本 遥希 かなみつ たいら 金光 泰良 (東陽)	ふじわら りん 藤原 凜 やまがた ともや 山縣 朋弥 (総社西)	42
男子単	いけだ こうき 池田 亘輝 (北陵)	ひらた りつき 平田 璃月 (倉第一)	きど ふみや 城戸 郁也 (倉第一)	いしい まさゆき 石井 雅将 (金浦)	50
女子複	かみなか さき 上中 咲希 かめおか ゆい 亀岡 結衣 (総社西)	もり るな 森 月渚 もり れみ 森 天瞳 (総社西)	あがた みさと 阿形 美里 よしのぶ みさき 吉延 美咲 (備前)	たかやま ゆめか 高山 夢叶 たなか はるな 田中 遥奈 (西大寺)	64
女子単	なかはら すず 中原 鈴 (西大寺)	よしかわ そらの 吉川 天乃 (総社西)	はせがわ あゆか 長谷川 歩佳 (倉第一)	ないとう けい 内藤 慧 (山陽女)	72

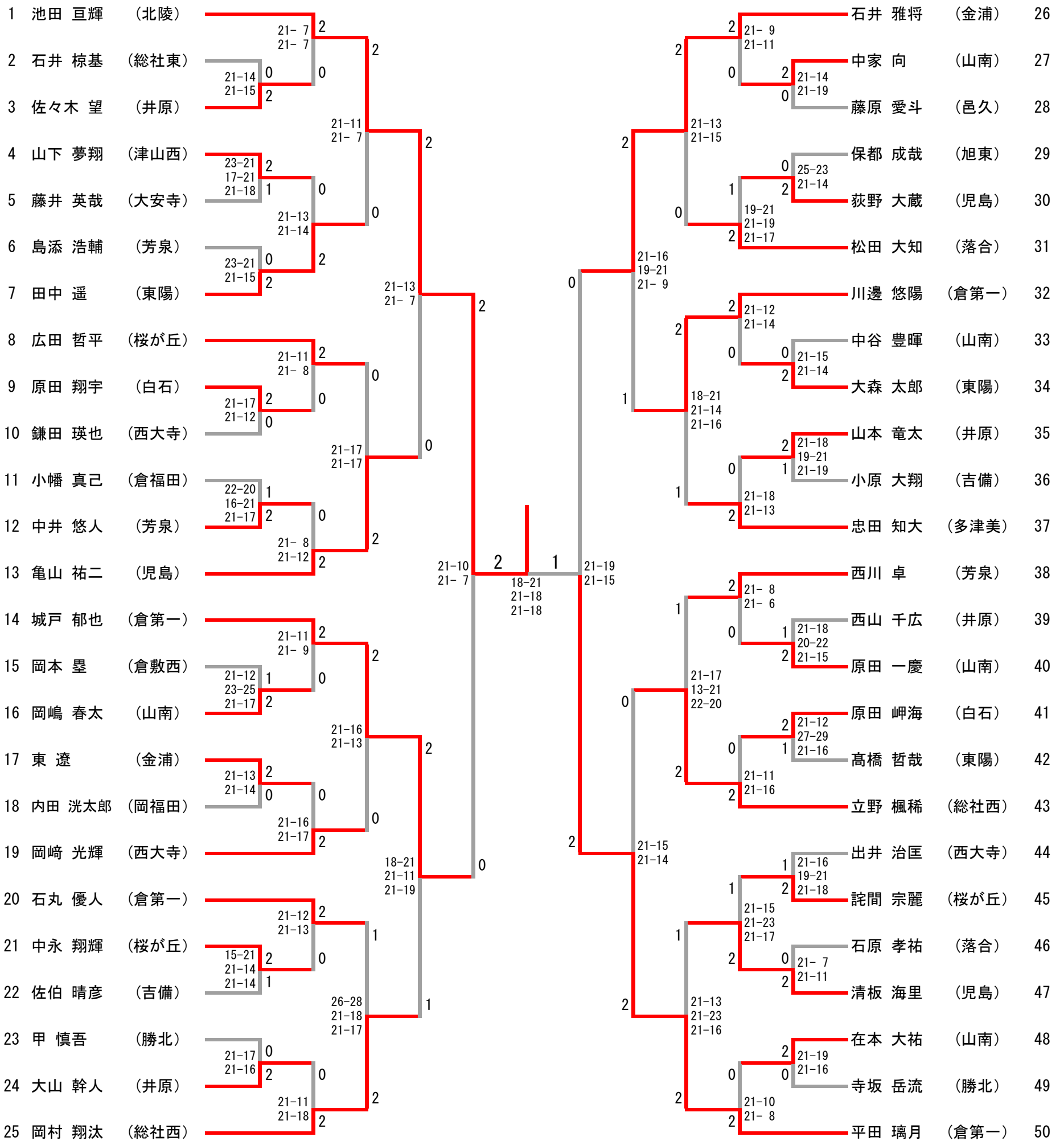
男子団体 (中国大会代表 2校)



女子団体 (中国大会代表 2校)



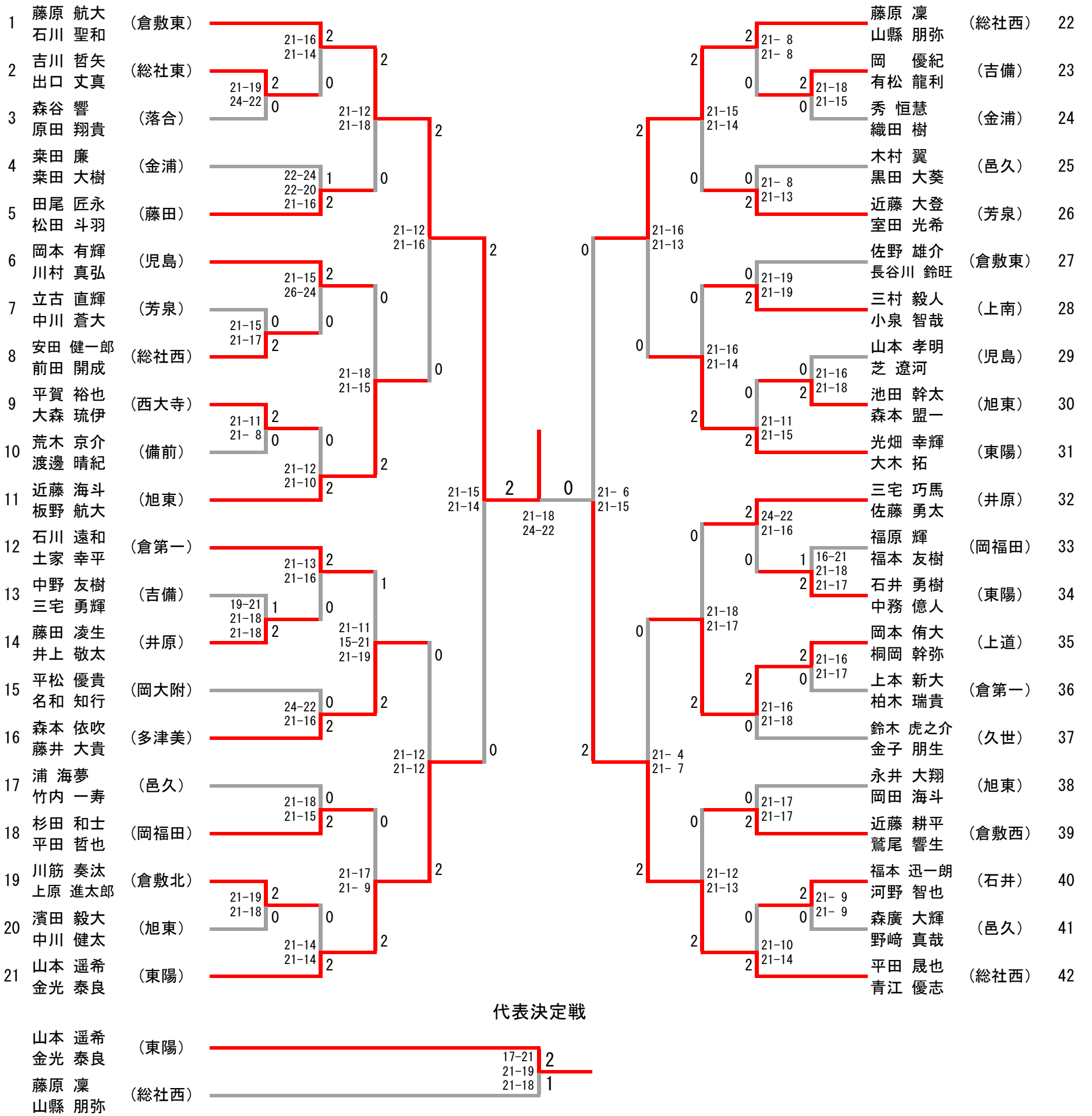
男子シングルス（中国大会代表 3人）



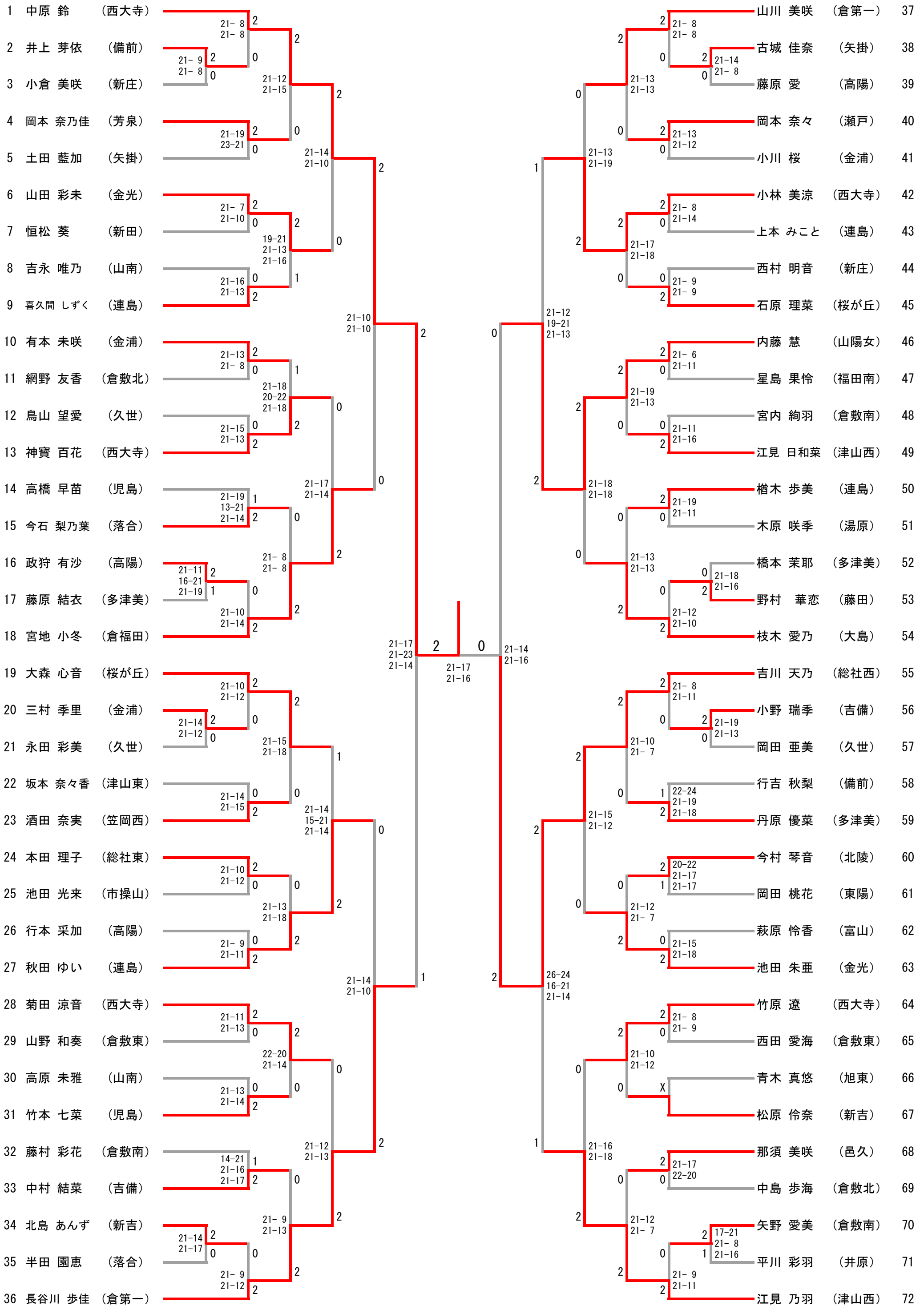
代表決定戦



男子ダブルス (中国大会代表 3組)



女子シングルス（中国大会代表3人）



代表決定戦



女子ダブルス (中国大会代表3組)

1	上中 咲希 亀岡 結衣	(総社西)	21-7 21-7	2 0	2	川邊 智絵 末井 優里菜	(備前)	19-21 21-11 21-10	2 1	33
2	只友 理紗 山本 実玖	(津山西)	21-10 21-12	0 0	2	芳岡 優 藤田 舞悠	(山南)	21-14 21-10	2 0	34
3	故引 美琴 板谷 莉子	(倉敷南)	21-9 21-12	0 2	0	山下 藍海 山田 美希	(西大寺)	21-15 21-18	2 0	35
4	長尾 穂香 石本 ゆい	(西大寺)	21-8 21-10	0 0	2	和宗 千那巳 杉元 日南	(倉敷西)	21-18 21-13	0 0	36
5	上月 柚奈 青山 優里	(高陽)	19-21 21-16 21-19	1 2 2	0	山口 ゆい 樋口 裕香	(児島)	21-12 21-14	2 0	37
6	難波 亜未 小田 綾華	(石井)	21-14 21-14	0 2	0	原田 結衣 岡崎 真弥	(大島)	21-7 21-15	2 0	38
7	岡田 莉歩 福山 瑞月	(東陽)	21-14 21-23 21-15	1 2 2	2	松岡 花恵 大倉 七菜	(落合)	21-16 21-13	0 2	39
8	采女 晴菜 栗田 ひかる	(金浦)	21-13 21-11	0 2	2	丸田 菜月 石井 琳花	(邑久)	21-14 21-19	0 0	40
9	渡辺 祐子 長瀧 彩	(北陵)	21-18 21-13	2 0	1	西崎 玲音 住森 蘭珠	(山陽女)	21-15 21-9	2 0	41
10	安田 志穂 藤澤 令菜	(備前)	21-12 23-25 21-18	0 2 2	0	森本 芽依 藤井 美裕	(金浦)	21-16 23-21	0 2	42
11	大室 充加 仁科 佑和子	(大島)	16-21 21-19 21-17	1 2 2	2	樋口 菜々花 瀧本 歩美	(湯原)	21-14 21-10	0 2	43
12	高橋 祈里 坂本 結萌	(倉敷東)	21-14 21-14	0 2	0	堀田 朱璃 和田 未悠	(福田南)	21-17 21-17	2 0	44
13	中川 美咲 天野 志保	(白石)	21-15 21-15	2 0	0	岩原 あずさ 宮武 葵	(倉第一)	19-21 21-17 21-14	2 0 1	45
14	佐藤 日香 大塚 葉月	(岡福田)	21-14 21-15	0 2	2	福本 未夢 田村 夏望	(新吉)	21-11 21-14	0 2	46
15	渡邊 実暉 田畑 斗南	(福田南)	21-13 21-14	0 2	2	清板 典佳 貝原 佐奈	(倉敷東)	21-10 21-8	0 2	47
16	松木 一華 久本 ゆめか	(山陽女)	21-7 21-14	2 1	1	高山 夢叶 田中 遥奈	(西大寺)	17-21 21-13 23-21	2 1	48
17	田中 夢理 加藤 愛華	(倉第一)	21-9 21-11	2 0	2	秋田 桃花 河嶋 紀乃	(富山)	21-7 21-13	2 0	49
18	小野 琉加 弓狩 望愛	(市操山)	21-11 21-12	0 0	2	加藤 美咲 伏本 絢	(笠岡西)	21-12 21-9	2 0	50
19	藤原 海郁奈 牧 瞳歌	(湯原)	21-14 21-10	0 2	0	梅村 春花 長谷川 奈実	(市操山)	22-20 21-17	0 2	51
20	山下 紗奈 大岡 由季	(福田南)	21-13 21-15	0 2	2	矢山 明梨珠 田口 珠好	(津山西)	21-17 21-13	0 0	52
21	玉井 愛理 難波 涼香	(倉敷南)	21-17 21-13	0 2	0	宮本 優花 小林 陽和	(桜が丘)	21-19 16-21 21-12	2 0 1	53
22	竹内 萌 勝野 帆香	(矢掛)	21-12 21-10	0 2	2	糸山 佑香 森川 咲香	(倉第一)	21-7 21-7	0 2	54
23	松尾 実咲 野崎 萌	(西大寺)	21-13 21-11	0 2	2	横田 咲里 麻原 万莉	(倉敷南)	21-13 21-12	0 2	55
24	阿形 美里 吉延 美咲	(備前)	21-17 22-20	0 2	0	佐藤 綾香 中務 玲実	(金光)	21-13 21-10	2 2	56
25	武内 真衣子 土井 咲楽	(児島)	21-13 21-15	2 0	2	岩井 美沙希 山田 果凛	(児島)	21-12 21-17	2 0	57
26	久城 遥菜 小笠原 彩乃	(吉備)	21-13 21-15	0 0	2	南谷 碧依 安達 涼夏	(竜操)	21-13 21-13	2 0	58
27	石井 伶実 村 沙織	(倉敷東)	21-14 21-12	0 2	0	眞野 聖子 沖本 琳	(高陽)	21-13 21-10	0 2	59
28	安福 那七 原田 琴未	(大島)	21-13 23-21	0 2	0	久本 せいら 竹田 希々花	(多津美)	21-11 21-9	2 0	60
29	河野 遥 川西 柚花	(久世)	21-19 21-11	2 0	0	佐野 未菜美 尾崎 羽音	(西大寺)	21-13 21-12	2 0	61
30	原田 伊代 原田 真宇	(白石)	21-8 21-10	0 2	2	有平 優花 牧 佑香	(落合)	21-12 21-19	0 2	62
31	難波 紗瑛 安井 美結花	(高陽)	21-10 21-7	0 2	2	松枝 空 小林 桃子	(大島)	21-7 21-6	0 2	63
32	神寶 日菜 山根 有加	(西大寺)		2	2	森 月渚 森 天瞳	(総社西)		2	64

代表決定戦

阿形 美里 吉延 美咲	(備前)	21-13 21-17	2 0
高山 夢叶 田中 遥奈	(西大寺)		